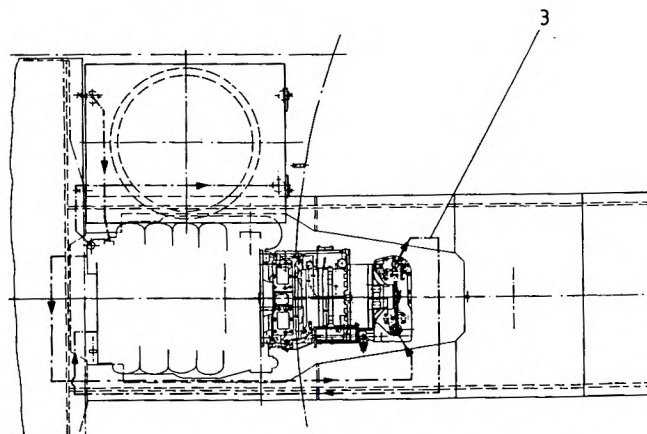
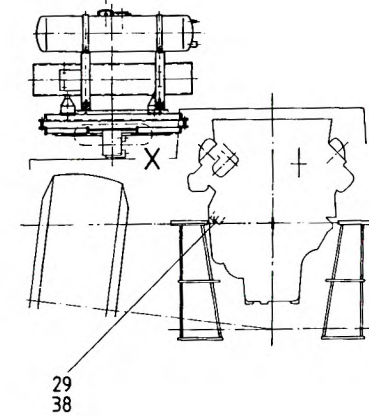


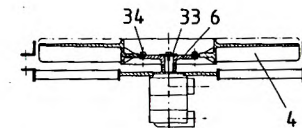
A-B




C-D



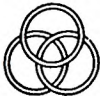
X



	Benennung	Description	Bildtafel Nr. Plane of projection No.	A-Zu mod. state	FHG
	Ersatzteilliste (Bildtafel) List of spare parts (Plane of project.)	Kühlereinbau	Radiator mounting	1 556 389	
			ETL-Nr. 1 744 562	Blatt Sheet	1

ME = Mengeneinheit / QCD = Quantity Code
 01 - Stück 06 - m³ 17 - cm² 24 - Zoll
 02 - kg 07 - l 18 - dm² 25 - mg
 03 - t 08 - cm 20 - cm³ 26 - 1/1000 Stück
 04 - m 09 - g 22 - Satz
 05 - m² 10 - mm 23 - Paar

Ä-Zust. mod.state	Pos. Item	Stücklisten-Nr. Liste of spare parts No.		Menge Quantity	ME QCD	Benennung	Description	Bemerkung Remark	
		Teile-Nr. Part-No.	ETL						
B	001	1066421		1.0	01	BEHAELTER, AUSGL.-	FLUID RESERVOIR		
	002	1066418		1.0	01	KUEHLER, WASSER-, KOMPL.	WATER RADIATOR COMPL.		
	002.01	1066419		1.0	01	VENTILATOR	VENTILATOR		
	003	1744564-ETL		1.0	01	KUEHLANLAGE	COOLING SYSTEM		
	004	1066419		0.0	01	VENTILATOR	VENTILATOR		
	005	1065396		4.0	01	PUFFER, MEGI-MIT GEWINDEST UECK	MEGI-BUFFER WITH THREADER COUPLI NG		
	006	1571727		1.0	01	FLANSCH, VENTILATOR	VENTILATOR FLANGE		
	024	1571725		2.0	01	SCHELLE	CLAMP		
	029	0113561		1.0	01	SCHRAUBE, VERSCHL.- G_1/2A DIN 9 10 -ST	SCREW PLUG		
	033	1571722		1.0	01	SCHEIBE	WASHER		
	034	0118823		6.0	01	SCHRAUBE, 6KT- M_8X16 DIN 9 33 -10.9	HEXAGON SCREW		
	038	1677834		1.0	01	DICHTUNG	GASKET		
	*** ENDE DER LISTE ***						*** END OF THE LIST ***		

 KRUPP Ersatzteilliste List of spare parts (Plane of project)	Benennung	Description	Ersatzteilliste Nr. List of spare parts No.	Ä-Zu. mod. state	FHG
	KUEHLERE INBAU	RADIATOR MOUNTING	1744562-ETL	A	631
			Datum Date	13.03.86	Seite Page
					1

1551 097 - 11.84